

# ガーデンチェアの製作

## 1 製作工程と指導のポイント

1次…オリエンテーション，木工用具の扱い方

使用する用具や材料の確認をする。

<用具>

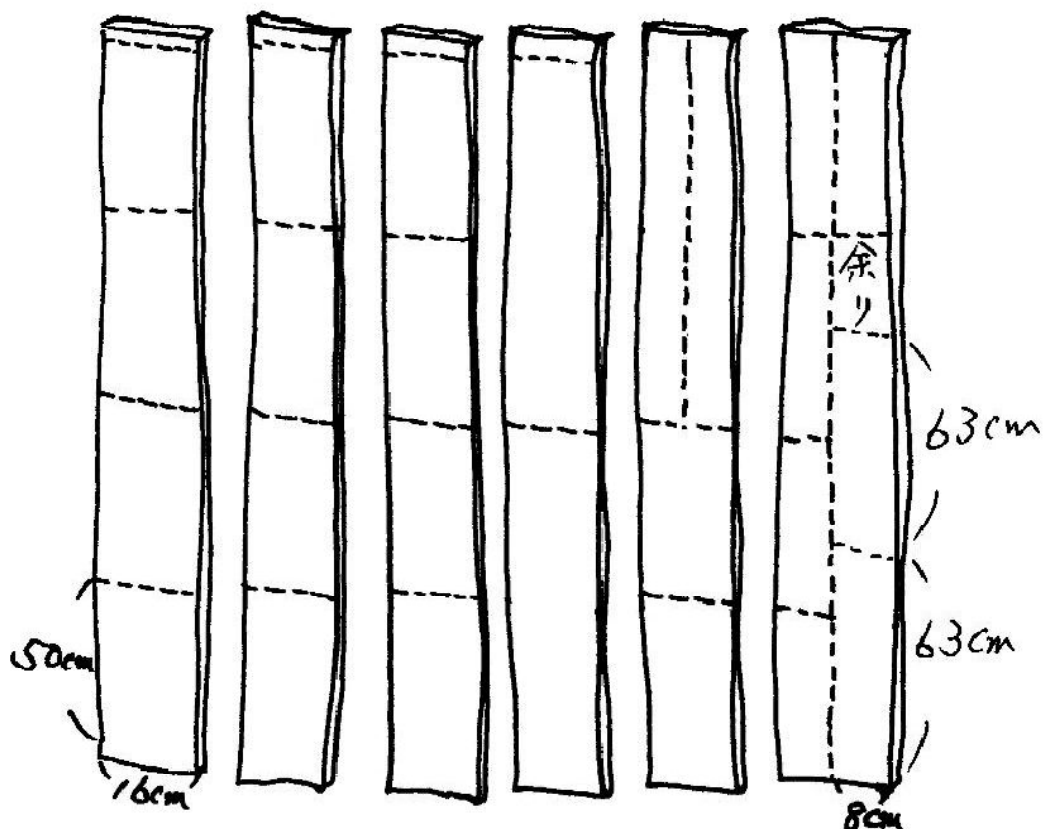
電動丸のこ、インパクトドライバ、のこぎり、かんな、かなづち、木づち、1m竹尺、きり、30cmものさし、鉛筆、サンドペーパー

<材料>

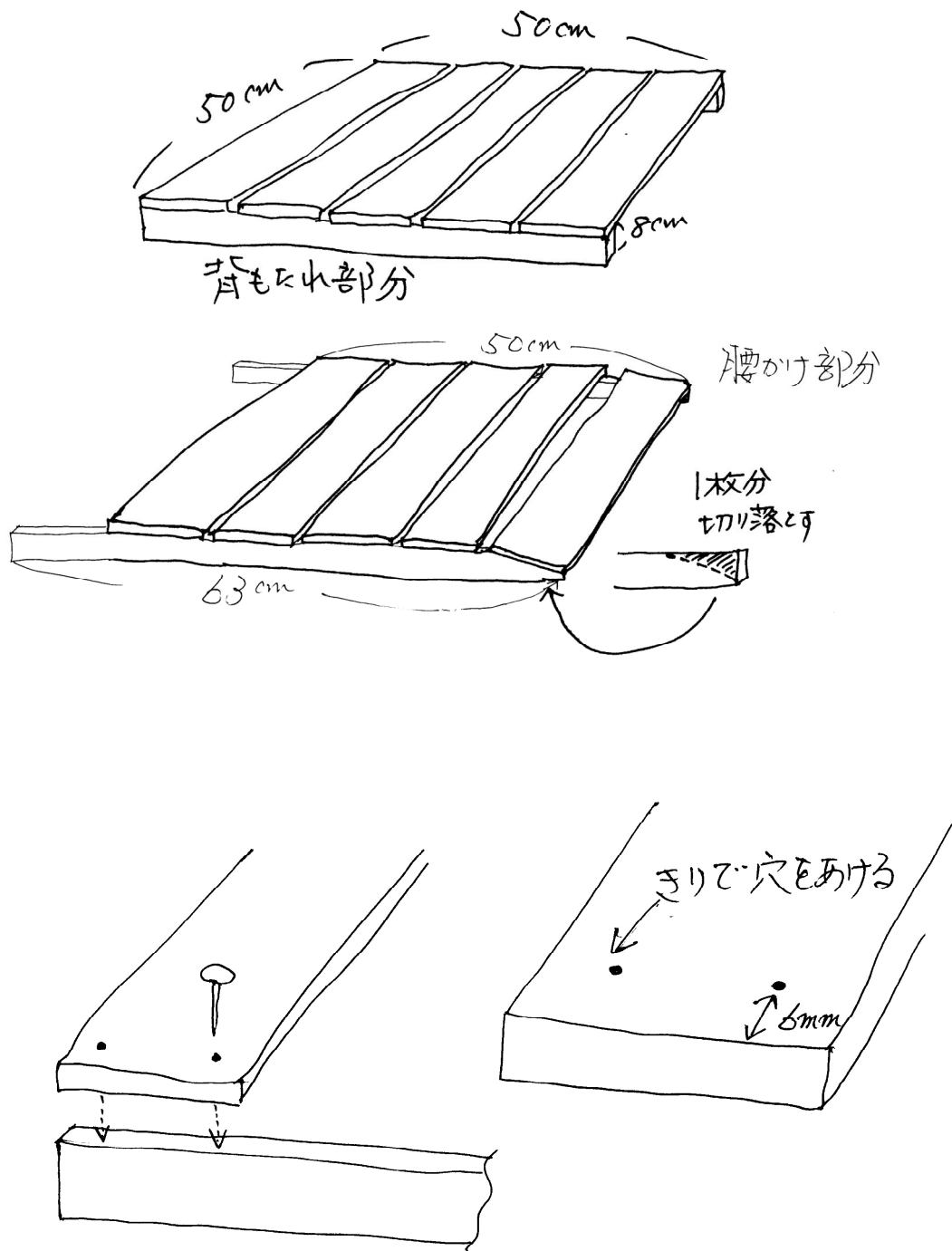
- ・すぎ板材（約16cm×2m） 6枚
- ・くぎ
- ・木ねじ
- ・ニス

2次…板材の裁断

約16cm×2mのすぎ長板材6枚が一人分の材料である。この板材から下図点線のように切り取る。

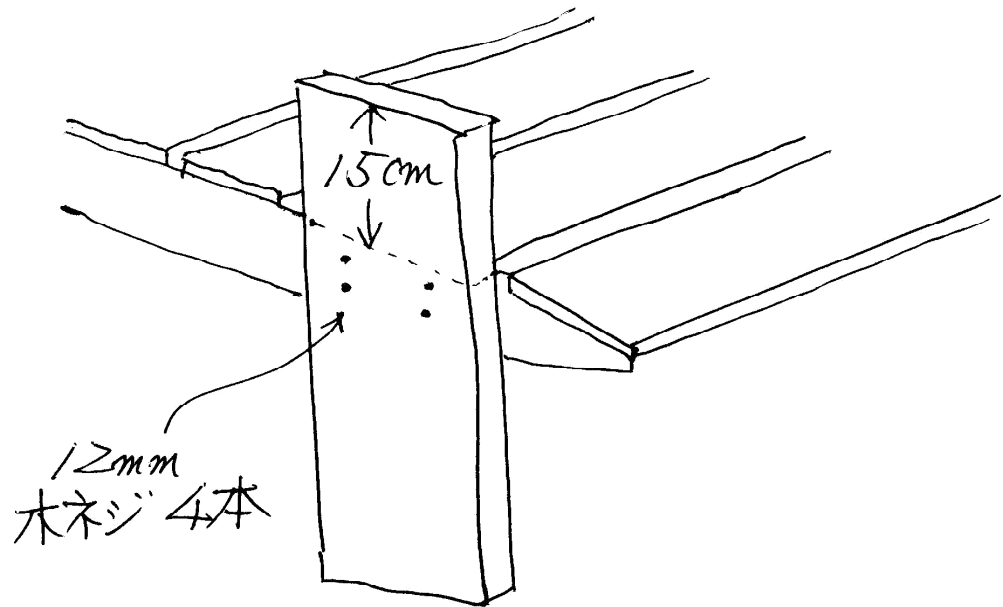


3次…腰かけ部および背もたれ部の制作

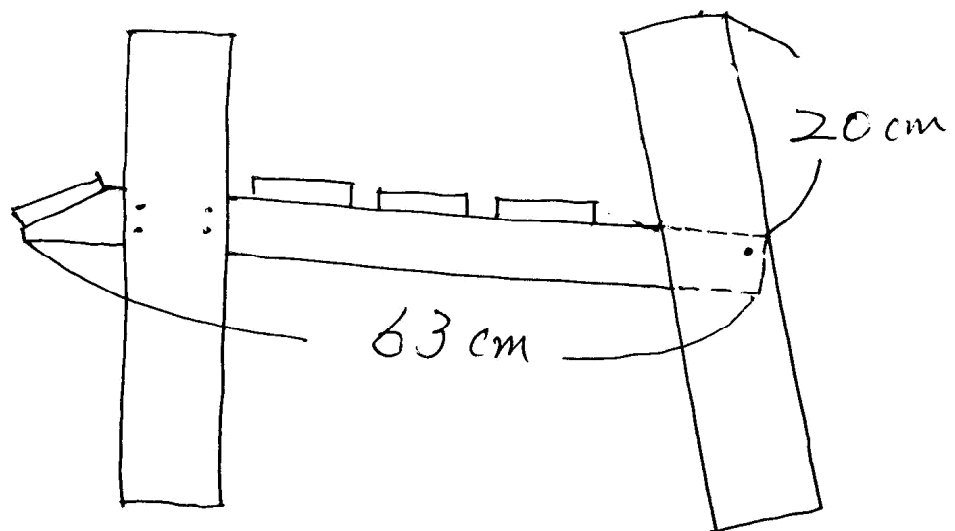


4次…サイド部の取り付け

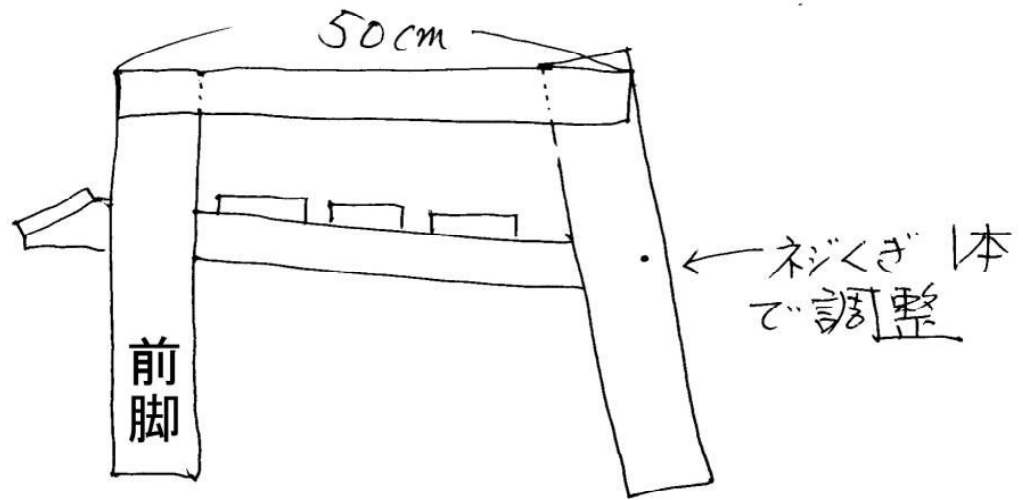
① 前脚の取り付け



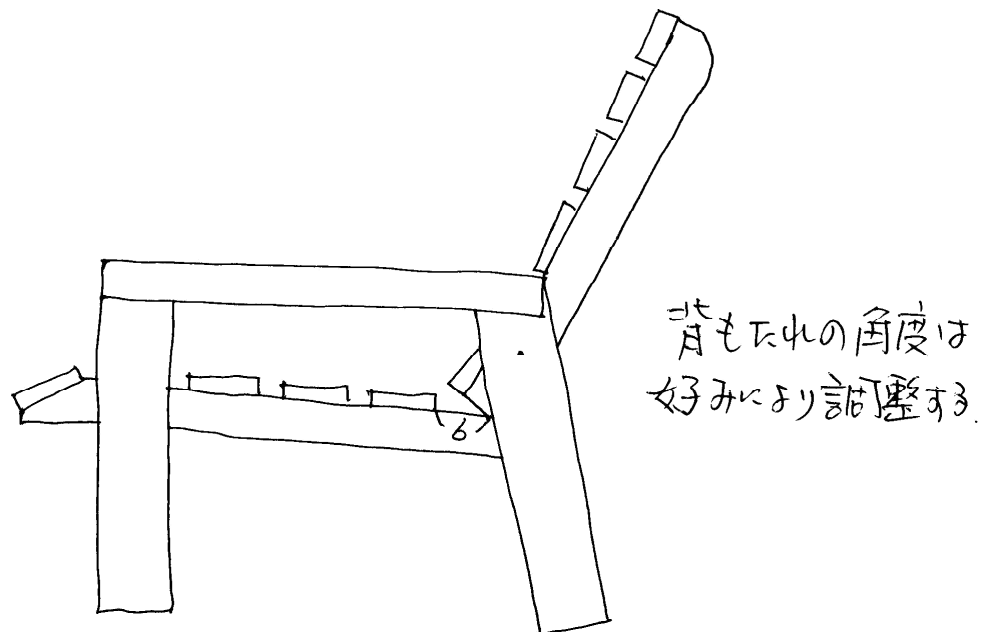
② 後脚の取り付け



③ ひじかけ台座部の取り付け



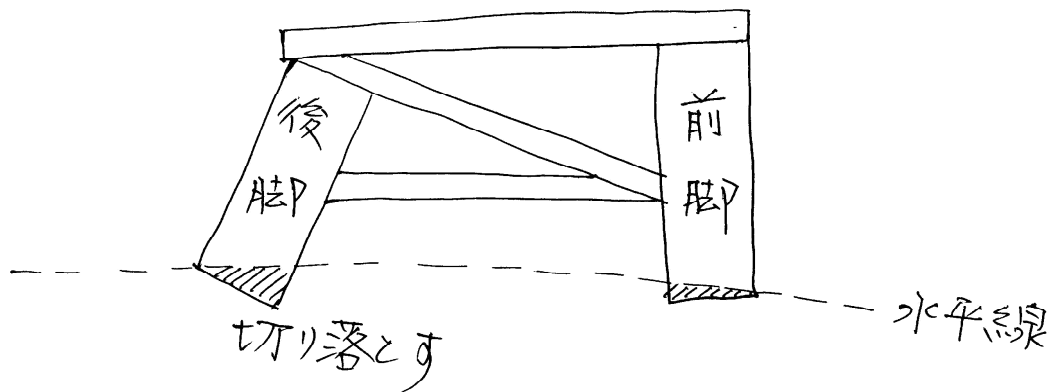
④ 背もたれの取り付け



⑤ ひじかけの取り付け

5次…仕上げ

① 四脚の調整



② サンドペーパー仕上げ

のこぎりあとやかんなのかけ残しをサンドペーパーでみがく。

6次…ニス仕上げ

必ずしも行わなければならない工程ではない。白木のままが好みであれば5次で完了しても良い。